



Blok przyłączeniowo – przelotowy typu BPP2- 5BU/1

na napięcie znamionowe 500V



Blok przyłączeniowo-przelotowy typu BPP2-5BU/1 jest urządzeniem, przeznaczonym do stosowania w podziemnych wyrobiskach górniczych, niezagrażonych wybuchem pyłu węglowego i na powierzchni.

Blok przyłączeniowo-przelotowy typu BPP2-5BU/1 przeznaczony jest do łączenia i rozdziału energii w sieci kopalnianej 3-fazowej z izolowanym punktem gwiazdowym transformatora (systemu IT) na napięcie znamionowe sieci 500V. Przewody podłącza się do bloku typu BPP2-5BU/1 za pomocą zacisków kablowych lub zacisków do łączenia przewodów bez końcówek, poprzez wpusty kablowe.

DANE TECHNICZNE:

stopień ochrony obudowy
napięcie znamionowe izolacji obwodów głównych
napięcie znamionowe zasilania
prąd znamionowy odpływu 1÷4
gabaryty
masa

IP54
660 V
3x500V, 50Hz, sieć IT
(160,250) A
1300 x 900 x 370mm (wys. x szer. x głęb.)
90 kg

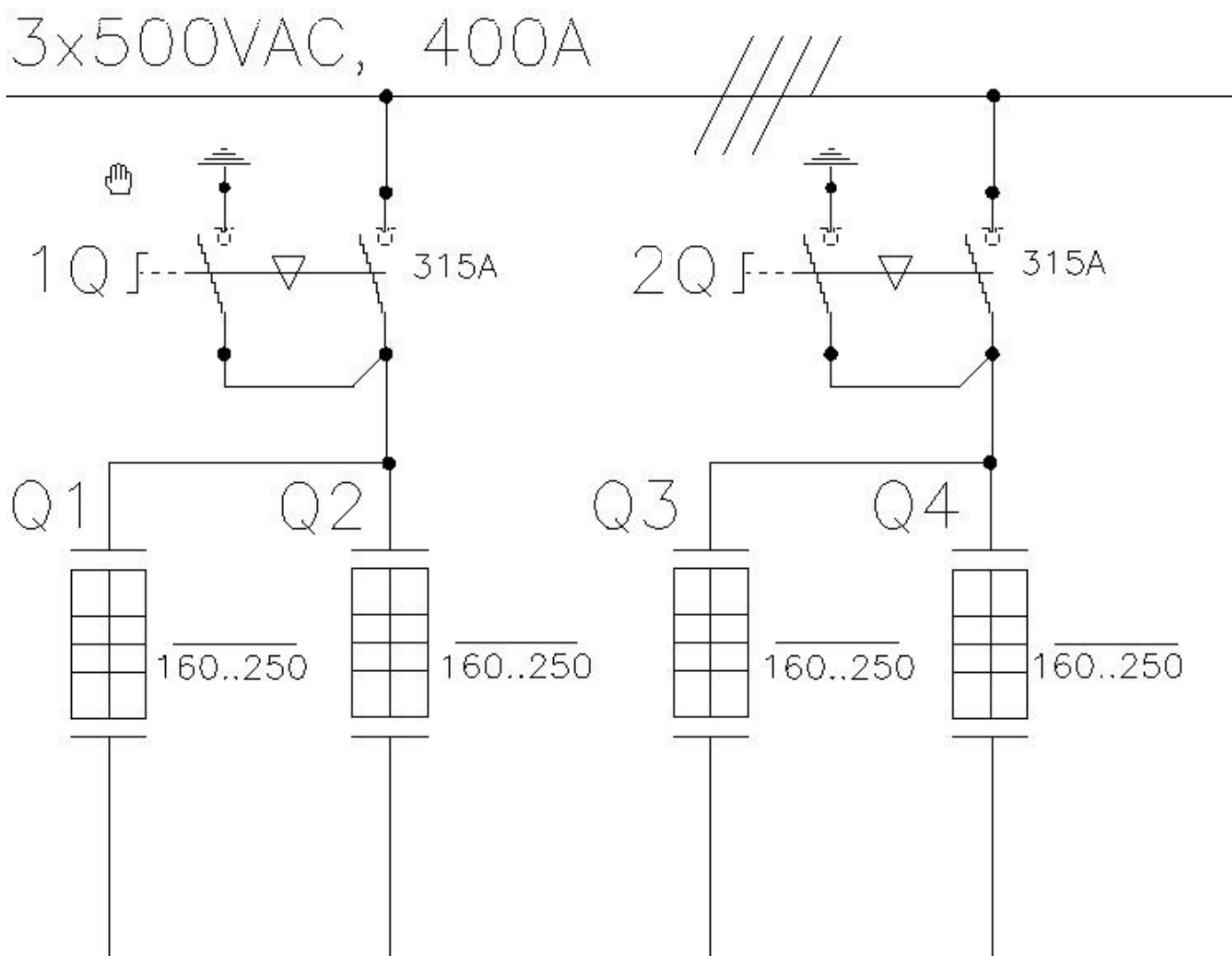
BUDOWA

Blok przyłączeniowo – przelotowy składa się obudowy zamontowanej na konstrukcji ramowej, zaopatrzonej w uchwyty. Konstrukcja ramowa umożliwia zawieszenie urządzenia na ośrodku wyrobiska lub postawienie bezpośrednio na spągu.

OPIS DZIAŁANIA

Rozdzielnica typu BPP2-5BU/1 wyposażona jest w obwodzie głównym 3x500V w trójpozycyjny rozłącznik: 1Q i 2Q (ZAŁĄCZONY-WYŁĄCZONY-UZIEMIENY). Załączenie/wyłączenie napięcia 500V na odpyły realizuje się poprzez przesławienie dźwigni napędowej rozłącznika 1Q, 2Q w pozycję ZAŁĄCZONY/WYŁĄCZONY. Otwarcie drzwi rozdzielnic jest możliwe w pozycji rozłącznika 1Q, 2Q - UZIEMIENY.

SCHEMAT IDEOWY



Zamówienia należy składać pisemnie lub faxem na adres:

 **Instal-Service PL**

Spółka z ograniczoną odpowiedzialnością
Spółka komandytowa

58-506 Jelenia Góra, ul. Wrocławska 15a

tel. (+48 075) 64-57-950

fax. (+48 075) 64-57-951

e-mai: instal@instal-service.pl